

HPS-50H-2P
HPS-50H-4P

〈対象レンズ〉

WORK LENS

φ5 - φ40

R3 - R50

凹及び凸

高剛性



※本体はご希望のカラーに変更できます The body color can be changed upon request.

■特長

1. 加工軸が精密に球芯揺動する
高性能な小型球芯研磨機です
2. 上軸はさらに高剛性、高耐久なメカニズム
となり、外径の加工範囲も広くなりました
3. 高感度・軽加圧の加圧システムのため
中小径レンズの加工に最適です
4. 搬送装置(オプション別売)を付加すること
により自動化が容易に可能となります
5. 2段加工(オプション別売)仕様も可能です

■ Features

1. High-functioning and small-scaled lens pellet-grinding
and polishing machine with lens radius centering and
oscillational movement of the spindle in a high accuracy.
2. The highly rigid and endurable lens-spindle
mechanism enables processing range wider.
3. It is ideal for processing small and middle sizes of lens
due to the high-sensitive and right weight pressurization
mechanism.
4. Lens transportation device is available as an option for
automatic operation.
5. Another second stage of processing can be customized
optionally.

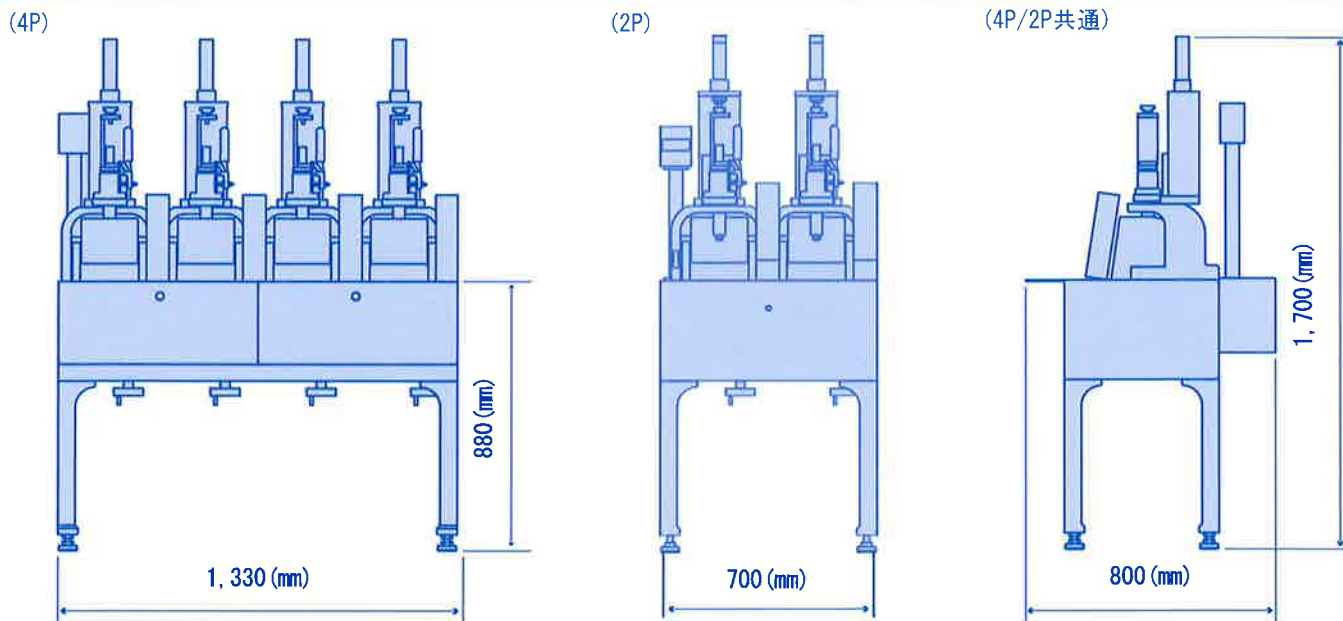
株式会社 春近精密



HPS-50H-2P / HPS-50H-4P

精密球心/小径高速レンズ研磨機
HPS-50H-2P型 / HPS-50H-4P型

1. 球芯揺動 : 上軸(加工軸)の加圧方向を曲率中心の垂直線上に設定し、下軸(主軸)が曲率中心を軸に揺動するという従来にない画期的なメカニズムです。多くの特長を備え、特殊技術を要せず高精度でかつ安定した仕上がり品質となります。
2. 加圧システム : 上軸(加工軸)は下軸(主軸)の揺動角度に関係なく常に正確に球芯方向に向かってレンズを加圧する、新方式の高感度軽加圧システムを実現しました。特に小径、小Rレンズに威力を発揮します。
3. 着脱方法 : 真空吸着装置により、ホルダー軸(上軸)にレンズが吸着されるため、小径レンズの扱いが容易です。
4. 肉厚定寸装置 : この装置により、レンズ肉厚を自動的に $\pm 10 \mu$ 以内の高精度にすることができます。(オプション別売)



仕様

- | | |
|----------|--|
| 1. 軸数 | 2軸 / 4軸 |
| 2. 加工R | $\pm 3R \sim 50R$ |
| 3. 加工外径 | $\phi 5 - \phi 40$ |
| 4. 主軸速度 | 3 - 3000rpm |
| 5. 揺動速度 | 2 - 60cpm |
| 6. 揺動幅 | $0^\circ - 30^\circ$ |
| 7. 揺動角度 | $0^\circ - 45^\circ$ |
| 8. 電源 | 3相 200V 2kVA |
| 9. 機械寸法 | 幅 700 × 奥行800 × 高1700 /
幅1330 × 奥行800 × 高1700 |
| 10. 機械重量 | 280kg / 500kg |

Specifications

- | | |
|-----------------------------|---|
| 1. Number of spindles | 2 / 4 |
| 2. Lens radius | $\pm 3mm - 50mm$ |
| 3. Lens diameter | 5mm - 40mm |
| 4. Spindle speed | 3 - 3000rpm |
| 5. Oscillation speed | 2 - 60cpm |
| 6. Oscillation angle | $0^\circ - 30^\circ$ |
| 7. Oscillation swivel angle | $0^\circ - 45^\circ$ |
| 8. Power supply | 3 Φ 200V 2kVA |
| 9. Size | 700w,800d,1700h (mm) /
1330w,800d,1700h (mm) |
| 10. Weight | 280kg / 500kg |

特別付属

1. 球芯設定治具
2. 肉厚定寸装置
3. 主軸上昇装置

Optional equipment

1. Tool setting jig
2. Automatic thickness sizing equipment
3. Automatic compensation equipment for worn-out tool

仕様・装置など、改良のため予告なく変更する事があります。

Product specification and equipment are subject to change without notice.

株式会社 春近精密

〒399-4432 長野県伊那市東春近 1164-3
TEL(0265)72-7333 FAX(0265)73-3164

HARUCHIKA CO.,LTD.

1164-3 HIGASHIHARUCHIKA INA-CITY NAGANO 399-4432 JAPAN
TEL : +81-265-72-7333 FAX : +81-265-73-3164