

HARUCHIKA

精密球心

極小径高速レンズ研磨機

HPS-25H-2P
HPS-25H-4P

High Speed Lens Processing Machine

〈対象レンズ〉

WORK LENS

φ3 - φ20

R1.5 - R25

凹及び凸

軽加圧・高剛性



※本体はご希望のカラーに変更できます(追加料金) The body color can be changed upon request.

■特長

1. 加工軸が精密に球心揺動する高性能な小型球心研磨機です
2. 上軸は超低摩擦メカニズムとなっているため極小径レンズでも縁の癖が少ない加工が可能です
3. 超高感度・軽加圧の加圧システムのため極小径レンズの加工に最適です
4. 搬送装置(オプション別売)を付加することにより自動化が容易に可能となります
5. 2段加工(オプション別売)仕様も可能です

■ Features

1. High-functioning and small-scaled lens pellet-grinding and polishing machine with lens radius centering and oscillational movement of the spindle in a high accuracy.
2. Due to the ultra-low friction mechanism in the upper shafts, it can process very small diameter lenses and make the edges less turned down.
3. It is ideal for processing very small sizes of lens due to the high-sensitive and right weight pressurization mechanism.
4. Lens transportation device is available as an option for automatic operation.
5. Another second stage of processing can be customized optionally.

株式会社 春近精密

〒399-4432 長野県伊那市東春近1164-3 TEL (0265) 72-7333 FAX (0265) 73-3164
1164-3 HIGASHIHARUCHIKA INA-CITY NAGANO 399-4432 JAPAN TEL : +81-265-72-7333 FAX : +81-265-73-3164
<http://www.k-haruchika.co.jp>

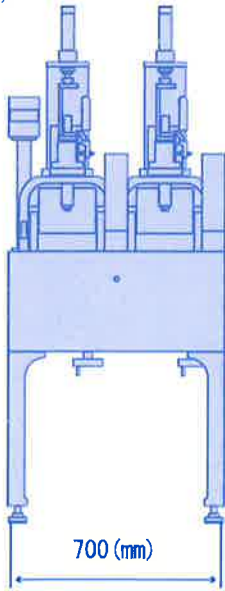


HPS-25H-2P / HPS-25H-4P

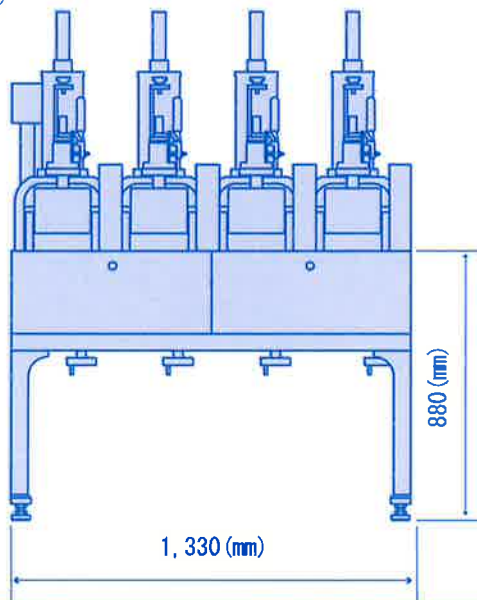
精密球心/極小径高速レンズ研磨機
HPS-25H-2P型 / HPS-25H-4P型

1. 球心揺動 : 上軸(加工軸)の加圧方向を曲率中心の垂直線上に設定し、下軸(主軸)が曲率中心を軸に揺動するという従来にない画期的なメカニズムです。多くの特長を備え、特殊技術を要せず高精度でかつ安定した仕上がり品質となります。
2. 加圧システム : 上軸(加圧軸)は下軸(主軸)の揺動角度に関係なく常に正確に球心方向に向かってレンズを加圧する、新方式の高感度軽加圧システムを実現しました。特に小径、小Rレンズに威力を発揮します。
3. 着脱方法 : 真空吸着装置により、ホルダー軸(上軸)にレンズが吸着されるため、小径レンズの扱いが容易です。
4. 肉厚定寸装置 : この装置により、レンズ肉厚を自動的に $\pm 10\mu$ 以内の高精度にすることができます。(オプション別売)

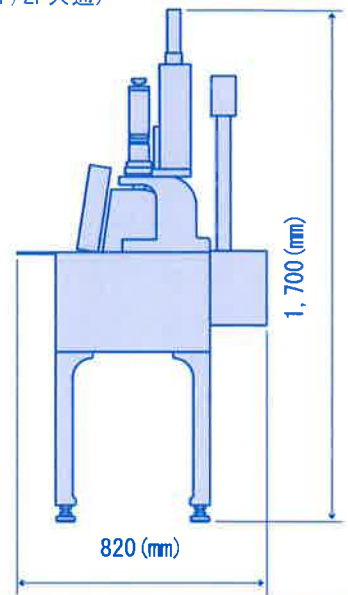
(2P)



(4P)



(4P/2P共通)



■仕様

- | | |
|----------|---|
| 1. 軸数 | 2軸 / 4軸 |
| 2. 加工R | $\pm 1.5R - 25R$ |
| 3. 加工外径 | $\phi 3 - \phi 20$ |
| 4. 主軸速度 | 3 - 3000rpm |
| 5. 揺動速度 | 2 - 60cpm |
| 6. 揺動幅 | $0^\circ - 30^\circ$ |
| 7. 揺動角度 | $0^\circ - 45^\circ$ |
| 8. 電源 | 3相 200V 1kVA / 2kVA |
| 9. 機械寸法 | 幅 700 × 奥行 820 × 高 1700 /
幅 1330 × 奥行 820 × 高 1700 |
| 10. 機械重量 | 280kg / 500kg |

■特別付属

1. 球芯設定治具
2. 肉厚定寸装置
3. 主軸上昇装置

■Specifications

- | | |
|-----------------------------|---|
| 1. Number of spindles | 2 / 4 |
| 2. Lens radius | $\pm 1.5\text{mm} - 25\text{mm}$ |
| 3. Lens diameter | 3mm - 20mm |
| 4. Spindle speed | 3 - 3000rpm |
| 5. Oscillation speed | 2 - 60cpm |
| 6. Oscillation angle | $0^\circ - 30^\circ$ |
| 7. Oscillation swivel angle | $0^\circ - 45^\circ$ |
| 8. Power supply | 3 Φ 200V 1kVA / 2kVA |
| 9. Size | 700w, 820d, 1700h (mm) /
1330w, 820d, 1700h (mm) |
| 10. Weight | 280kg / 500kg |

■Optional equipment

1. Tool setting jig
2. Automatic thickness sizing equipment
3. Automatic compensation equipment for worn-out tool

仕様・装置など、改良のため予告なく変更する事があります。

Product specification and equipment are subject to change without notice.

株式会社 春近精密

〒399-4432 長野県伊那市東春近 1164-3
TEL(0265)72-7333 FAX(0265)73-3164

HARUCHIKA CO.,LTD.

1164-3 HIGASHIHARUCHIKA INA-CITY NAGANO 399-4432 JAPAN
TEL : +81-265-72-7333 FAX : +81-265-73-3164

E-mail: inq@k-haruchika.co.jp